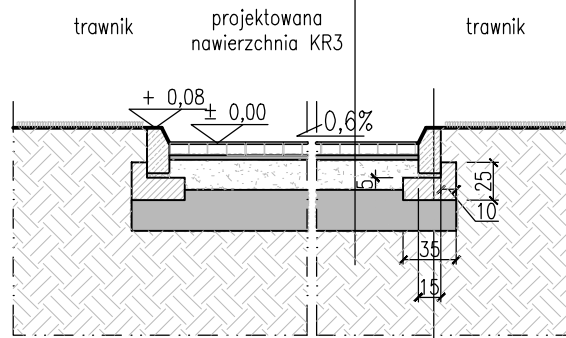


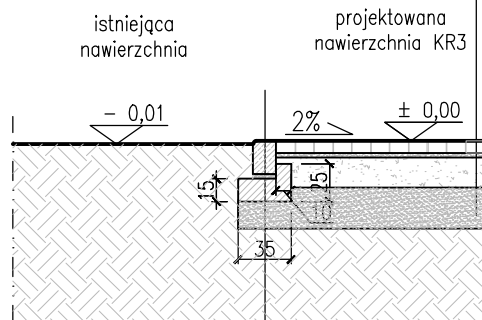
kostka brukowa betonowa	8 cm
podsyпка cementowo-piaskowa 1:4	3 cm
podbudowa z chudego betonu	20 cm
grunt stabilizowany cementem ($R_m=2,5$ MPa)	25 cm



krawężnik drogowy 15x30 cm
podsyпка piaskowo-cementowa 1:4 5 cm
ława z betonu B-15 o $F=0,055$ m ³
istniejące podłoże

PRZEKRÓJ NAWIERZCHNI

kostka brukowa betonowa	8 cm
podsyпка cementowo-piaskowa 1:4	3 cm
podbudowa z chudego betonu	20 cm
grunt stabilizowany cementem ($R_m=2,5$ MPa)	25 cm



opornik drogowy 12x25 cm
podsyпка piaskowo-cementowa 1:4 5 cm
ława z betonu B-15 o $F=0,055$ m ³
istniejące podłoże

PRZEKRÓJ WŁĄCZENIA DO ISTNIEJĄCEJ JEZDNI

PRZED PODJĘCIEM PRAC NALEŻY ZWRÓCIĆ UWAGĘ NA SIECI I PRZYŁĄCZA, ZNAJDUJĄCE SIĘ W OBRĘBIE OPRACOWANIA.
W PRZYPADKU INSTALACJI NIEWYKAZANYCH NA MAPIE NALEŻY SKONTAKTOWAĆ SIĘ Z ICH WŁAŚCICIELAMI W CELU USTALENIA TOKU DALSZEGO POSTĘPOWANIA.

"WAKPRO" PROJEKTOWANIE, KOORDYNACJA, NADZORY

TYTUŁ OPRACOWANIA: BUDOWA WYNIESIONEGO POŁĄCZENIA DROGOWEGO NA ODCINKU DROGI ZA OSIEDLEM BŁOKÓW MIESZKALNYCH PRZY ULICY SŁOWACKIEGO

INWESTOR: GMINA OGRODZIENIEC
PLAC WOLNOŚCI 25, 42-440 OGRODZIENIEC

NAZWA OBIEKTU: NAZWA RYSUNKU:
KONSTRUKCJA NAWIERZCHNI

	IMIĘ I NAZWISKO	NR UPR.	DATA	PODPIS
PROJEKTOWAŁ	mgr inż. Piotr Wałek	40/02	12.2019	
SPRAWDZIŁ	mgr inż. Marcin Góral	SLK/0131/PWOK/04	12.2019	

WAKPRO

PLIK: 19_607 FAZA: PB
BRANŻA: A

FORMAT: A4 SKALA: 1:50

NR PROJEKTU:
B.607.19.01

NR RYSUNKU: 02 STRONA: