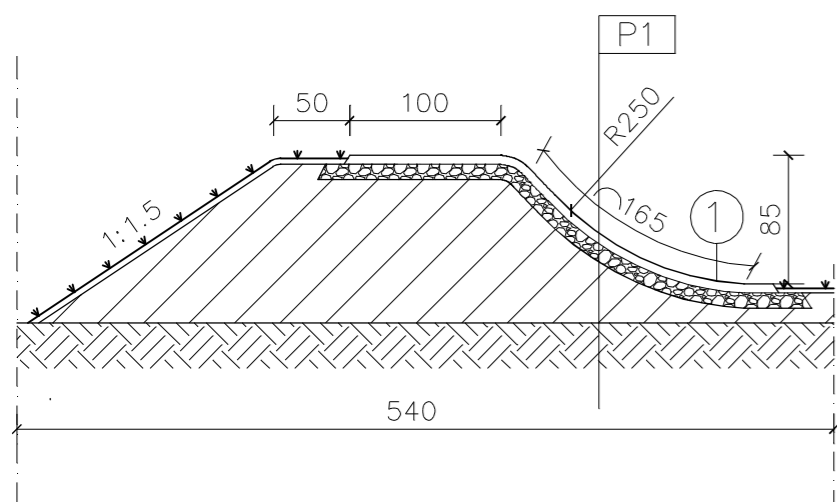
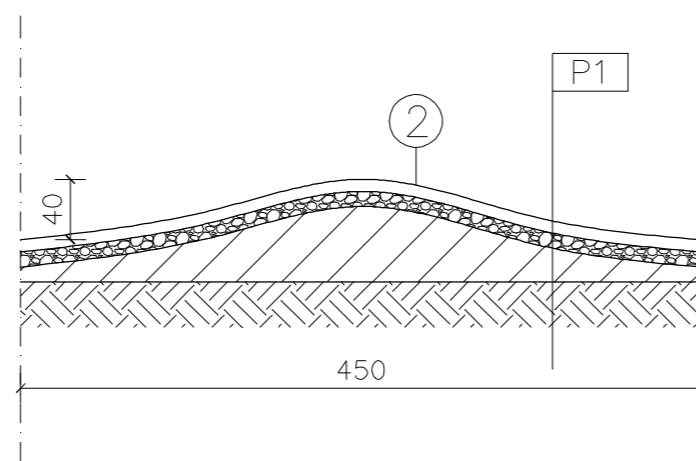


- NAZWY PRZESZKÓD:
 1. ZAKRET PROFILOWANY
 2. ROLLER
 3. STEP UP
 4. PRZELANIE
 5. DOUBLE

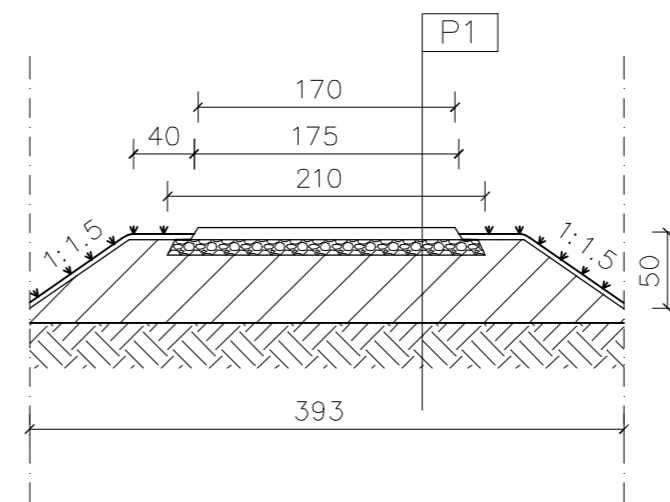
PRZEKRÓJ A-A



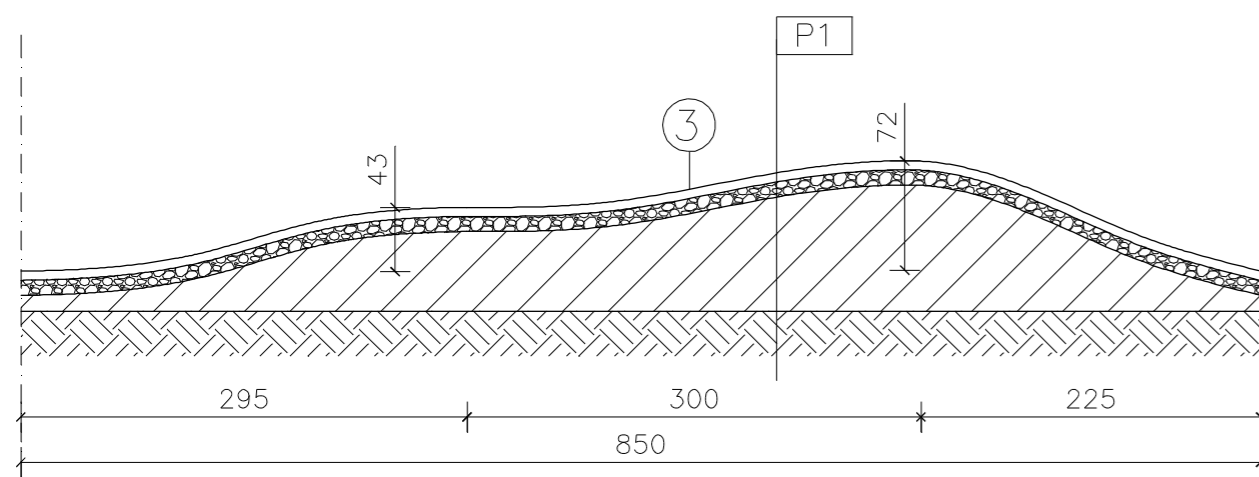
PRZEKRÓJ B-B



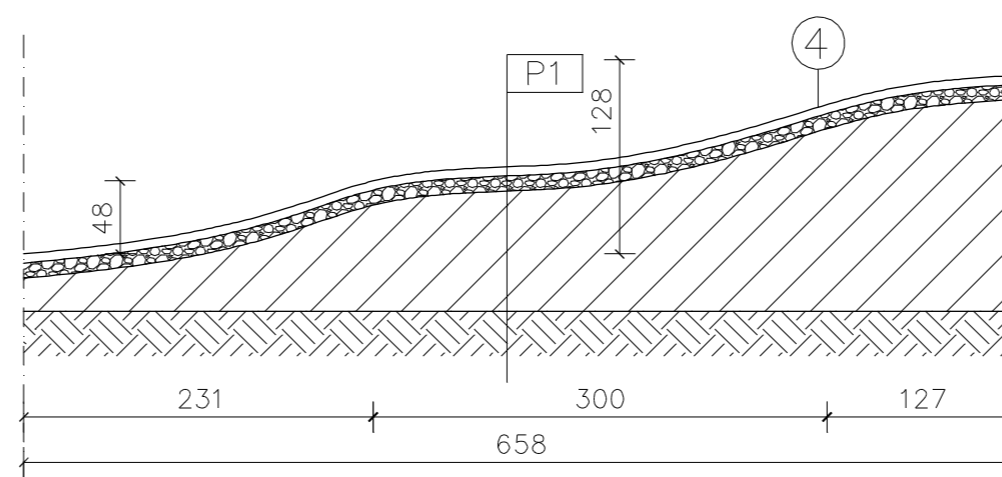
PRZEKRÓJ C-C



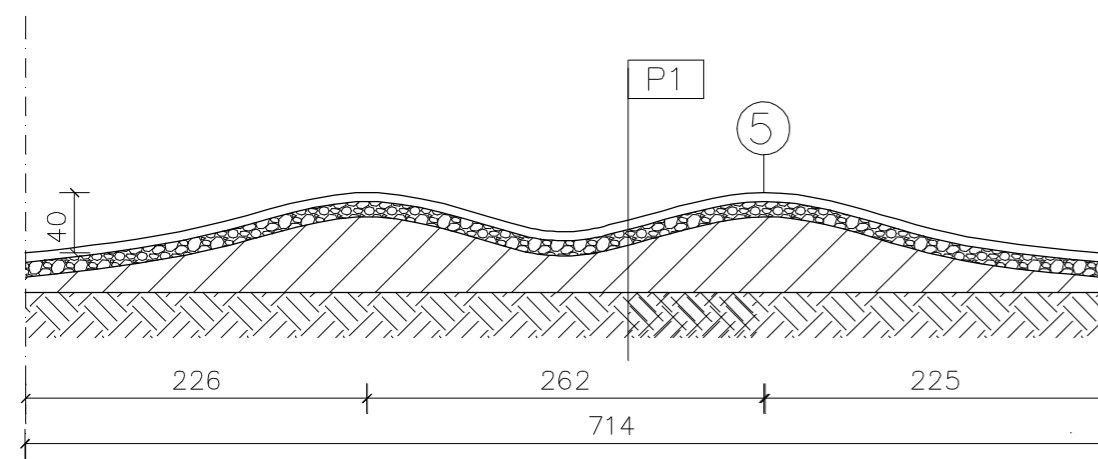
PRZEKRÓJ D-D



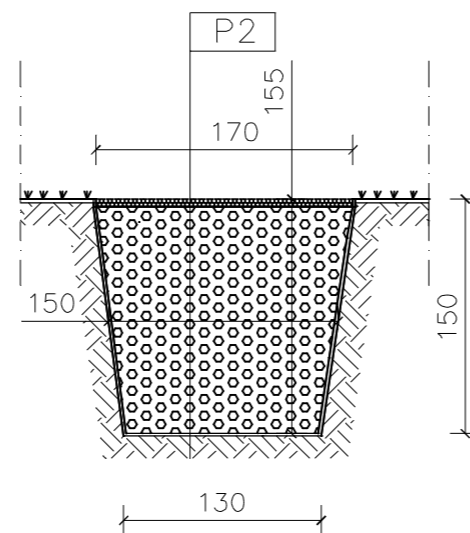
PRZEKRÓJ E-E



PRZEKRÓJ F-F



PRZEKRÓJ G-G
 PRZEZ NAWIERZCHNIĘ ŻWIROWA



P1	Beton asfaltowy AC 8S 5-7cm
	Kruszywo łamane 0-31,5 mm Is=0,98 grubość min. 10 cm
	Nasypy ziemne Is=0,97 grubość min. 10 cm
	Geotóknina 120g/m ²
	Grunt rodzimy
P2	
	Żwir 16-32 mm
	Geotóknina 120g/m ²
	Grunt rodzimy

PROJEKT 2K

BIURO ARCHITEKTONICZNE
 ŁUKASZ KUKUŁA

42-290 BLACHOWNIA, UL. MLYŃSKA 39
 BIURO: CZĘSTOCHOWA UL. DĄBROWSKIEGO 13 M.4
 TEL. 662-963-934 E-MAIL: LUKAS.KUKULA@GMAIL.COM

NAZWA PROJEKTU:	BUDOWA TORU ROWEROWEGO PUMPTRACK I OBIEKTÓW MAŁEJ ARCHITEKTURY WRAZ Z INFRASTRUKTURĄ TECHNICZNĄ TOWARZYSZĄCĄ			
ADRES:	NA CZĘŚCI DZ. NR EWID. 6768/3, OBRĘB 0001 OGRODZIENIEC JEDNOSTKA EWID. OGRODZIENIEC, UL. SPACEROWA, 42-440 OGRODZIENIEC			
INWESTOR:	GMINA OGRODZIENIEC UL. PLAC WOLNOŚCI 25, 42-440 OGRODZIENIEC			
TREŚĆ RYSUNKU:	Przekroje A-A - G-G			
PROJEKTANT: mgr inż. arch. Łukasz Kukuła	Nr upr. proj. 21/SLOKK/2013	Podpis:		
OPRACOWUJĄCY:		Podpis:		
Stadium: Index:	Branża:	Data:	Skala:	Nr Rys.
P.B. --	ARCHITEKTURA	07.2021	1:50	Z-3